



CATALOGO PRODOTTI

PRODUCTS CATALOGUE



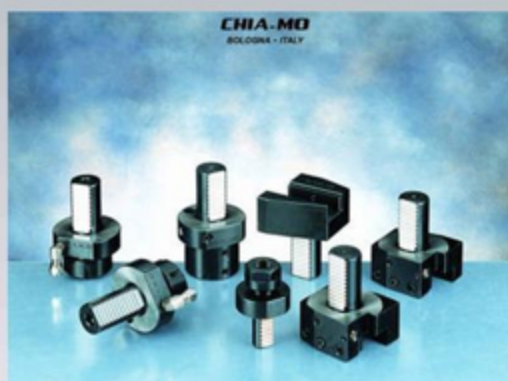
PORTA UTENSILI VDI 3425 VDI TOOL HOLDERS



PORTA UTENSILI PER TORNI CNC DIN 69880 VDI 3425.



TOOL - HOLDER DIN 69880 VDI 3425 FOR CNC -LATHES.



CHIA-MO SRL
VIA CADUTI DI SABBIONO, 12
40011 ANZOLA DELL'EMILIA
BOLOGNA ITALY

TEL +39 051734153
FAX +39 051734958

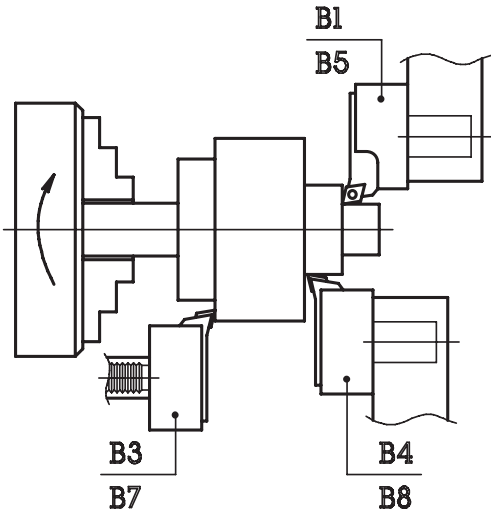
WWW.CHIAMO.IT
INFO@CHIAMO.IT



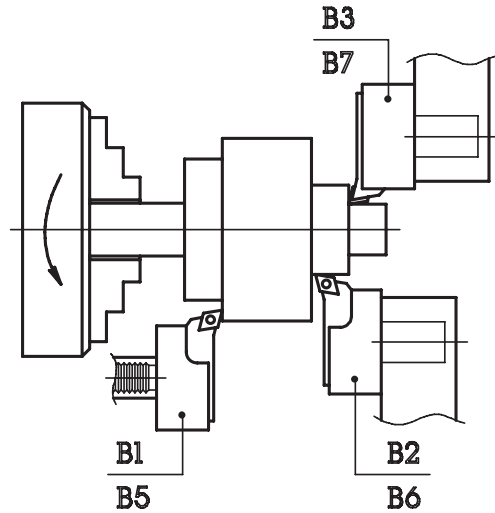
CHIA-MO

BOLOGNA - ITALY

PORTAUTENSILI RADIALI
ROTAZIONE MANDRINO ANTIORARIA
RADIAL TOOLHOLDERS - COUNTERCLOCKWISE SPINDLE ROTATION

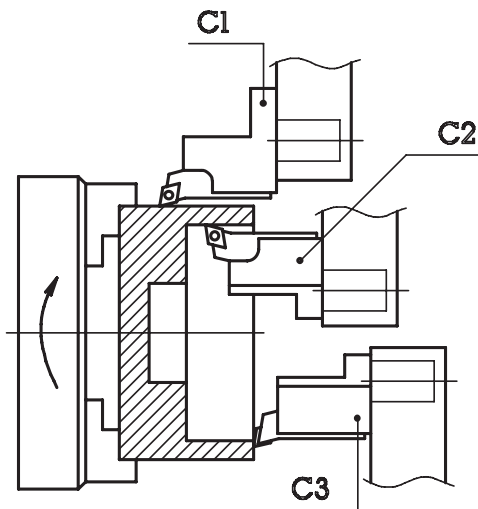


PORTAUTENSILI RADIALI
ROTAZIONE MANDRINO ORARIA
RADIAL TOOLHOLDERS - CLOCKWISE SPINDLE ROTATION

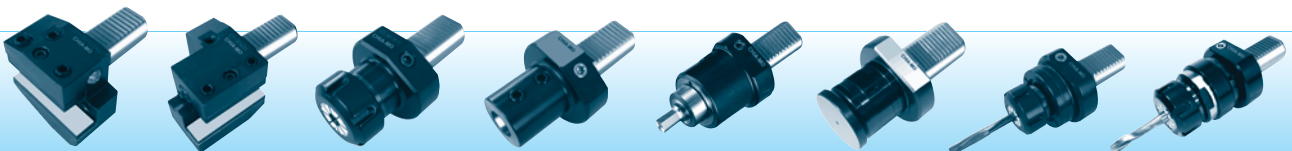
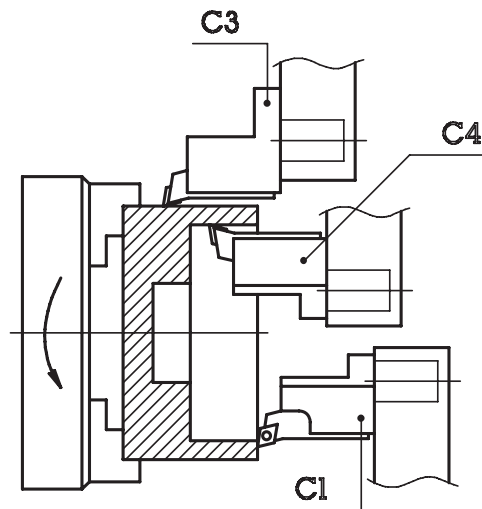


Portautensili VDI 3425-2 DIN 69880 TOOLHOLDERS VDI 3425-2 DIN 69880

PORTAUTENSILI ASSIALI
ROTAZIONE MANDRINO ANTIORARIA
AXIAL TOOLHOLDERS - COUNTERCLOCKWISE SPINDLE ROTATION



PORTAUTENSILI ASSIALI
ROTAZIONE MANDRINO ORARIA
AXIAL TOOLHOLDERS - CLOCKWISE SPINDLE ROTATION

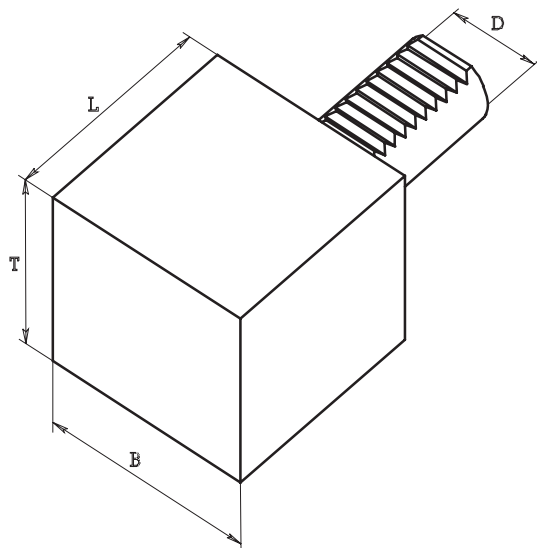




PORTAUTENSILI SEMILAVORATI

BLANK TOOLHOLDERS

Form A1

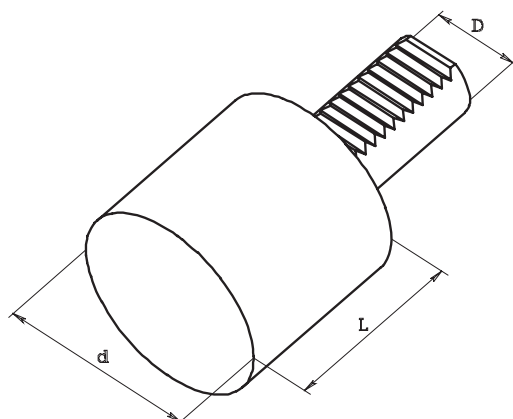


Code				
ART.	D	B	T	L
9 A1.16.44	16	78	44	44
9 A1.20.65	20	100	60	65
9 A1.25.75	25	100	60	75
9 A1.30.85	30	130	76	85
9 A1.40.100	40	151	96	100
9 A1.50.125	50	160	120	125
9 A1.60.160	60	165	125	160

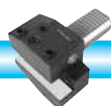
PORTAUTENSILI SEMILAVORATI

BLANK TOOLHOLDERS

Form A2



Code			
ART.	D	d	L
9 A2.16.60	16	40	60
9 A2.20.70	20	50	70
9 A2.25.80	25	58	80
9 A2.30.100	30	68	100
9 A2.30.240	30	68	240
9 A2.40.120	40	83	120
9 A2.40.320	40	83	320
9 A2.50.135	50	98	135
9 A2.50.400	50	98	400
9 A2.60.150	60	123	150
9 A2.60.480	60	123	480

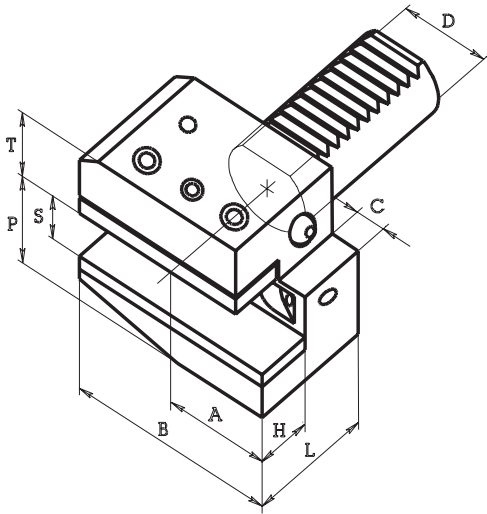




PORTAUTENSILE CON SEDE TRASVERSALE - DESTRO CORTO

RADIAL TOOLHOLDER - SHORT RIGHT

Form B1

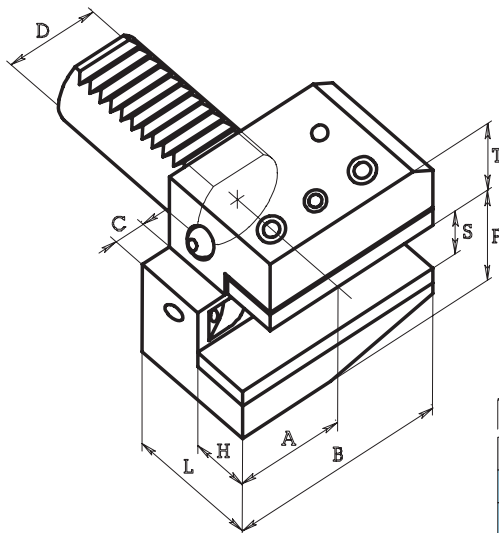


Code									
ART.	D	S	P	T	L	H	A	B	C
9 B1.16.12	16	12 / 10	22	20	24	11	23	42	5
9 B1.16.12L	16	12 / 10	22	20	34	11	23	42	5
9 B1.20.16	20	16 / 12	30	25	30	14	30	55	7
9 B1.20.16L	20	16 / 12	30	25	40	14	30	55	7
9 B1.25.16	25	16 / 12	30	25	30	14	30	55	7
9 B1.25.16L	25	16 / 12	30	25	40	14	30	55	7
9 B1.30.20	30	20 / 16	38	28	40	18	35	70	10
9 B1.30.20L	30	20 / 16	38	28	60	18	35	70	10
9 B1.40.25	40	25 / 20	48	32	44	22	42	85	12
9 B1.50.32	50	32 / 25	60	35	55	25	50	100	16
9 B1.60.32	60	32 / 25	62,5	42,5	60	30	62,5	125	16

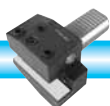
PORTAUTENSILE CON SEDE TRASVERSALE - SINISTRO CORTO

RADIAL TOOLHOLDER - SHORT LEFT

Form B2



Code									
ART.	D	S	P	T	L	H	A	B	C
9 B2.16.12	16	12 / 10	22	20	24	11	23	42	5
9 B2.16.12L	16	12 / 10	22	20	34	11	23	42	5
9 B2.20.16	20	16 / 12	30	25	30	14	30	55	7
9 B2.20.16L	20	16 / 12	30	25	40	14	30	55	7
9 B2.25.16	25	16 / 12	30	25	30	14	30	55	7
9 B2.25.16L	25	16 / 12	30	25	40	14	30	55	7
9 B2.30.20	30	20 / 16	38	28	40	18	35	70	10
9 B2.30.20L	30	20 / 16	38	28	60	18	35	70	10
9 B2.40.25	40	25 / 20	48	32	44	22	42	85	12
9 B2.50.32	50	32 / 25	60	35	55	25	50	100	16
9 B2.60.32	60	32 / 25	62,5	42,5	60	30	62,5	125	16

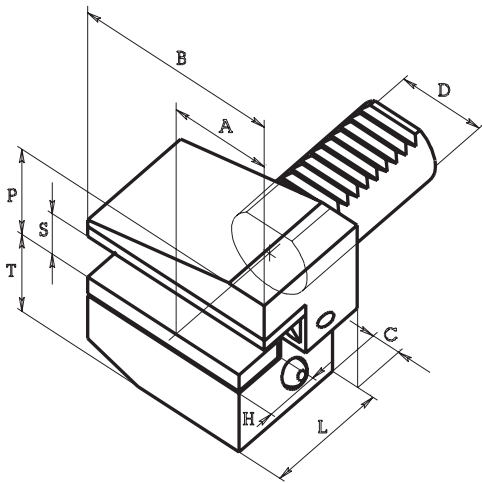




PORTAUTENSILE CON SEDE TRASV. - ROVESCIO DESTRO CORTO

RADIAL TOOLHOLDER - SHORT RIGHT REVERSED

Form B3

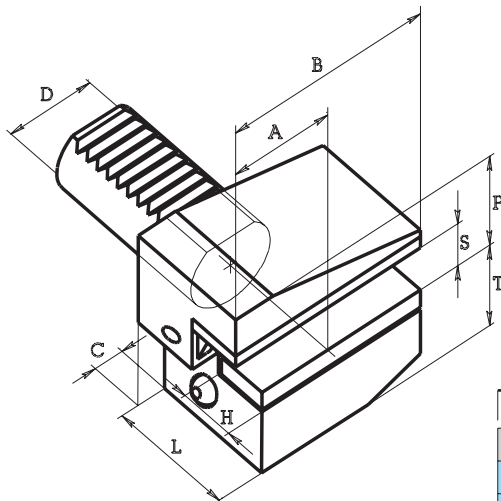


Code									
ART.	D	S	P	T	L	H	A	B	C
9 B3.16.12	16	12 / 10	22	20	24	11	23	42	5
9 B3.16.12L	16	12 / 10	22	20	34	11	23	42	5
9 B3.20.16	20	16 / 12	30	25	30	14	30	55	7
9 B3.20.16L	20	16 / 12	30	25	40	14	30	55	7
9 B3.25.16	25	16 / 12	30	25	30	14	30	55	7
9 B3.25.16L	25	16 / 12	30	25	40	14	30	55	7
9 B3.30.20	30	20 / 16	38	28	40	18	35	70	10
9 B3.30.20L	30	20 / 16	38	28	60	18	35	70	10
9 B3.40.25	40	25 / 20	48	32	44	22	42	85	12
9 B3.50.32	50	32 / 25	60	50	55	25	50	100	16
9 B3.60.32	60	32 / 25	62,5	62,5	60	30	62,5	125	16

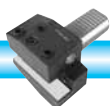
PORTAUTENSILE CON SEDE TRASV. - ROVESCIO SINISTRO CORTO

RADIAL TOOLHOLDER - SHORT LEFT REVERSED

Form B4



Code									
ART.	D	S	P	T	L	H	A	B	C
9 B4.16.12	16	12 / 10	22	20	24	11	23	42	5
9 B4.16.12L	16	12 / 10	22	20	34	11	23	42	5
9 B4.20.16	20	16 / 12	30	25	30	14	30	55	7
9 B4.20.16L	20	16 / 12	30	25	40	14	30	55	7
9 B4.25.16	25	16 / 12	30	25	30	14	30	55	7
9 B4.25.16L	25	16 / 12	30	25	40	14	30	55	7
9 B4.30.20	30	20 / 16	38	28	40	18	35	70	10
9 B4.30.20L	30	20 / 16	38	28	60	18	35	70	10
9 B4.40.25	40	25 / 20	48	32	44	22	42	85	12
9 B4.50.32	50	32 / 25	60	50	55	25	50	100	16
9 B4.60.32	60	32 / 25	62,5	62,5	60	30	62,5	125	16

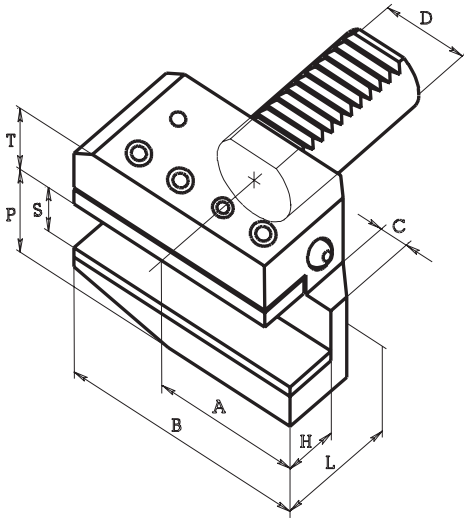




PORTAUTENSILE CON SEDE TRASVERSALE - DESTRO LUNGO

RADIAL TOOLHOLDER - LONG RIGHT

Form B5

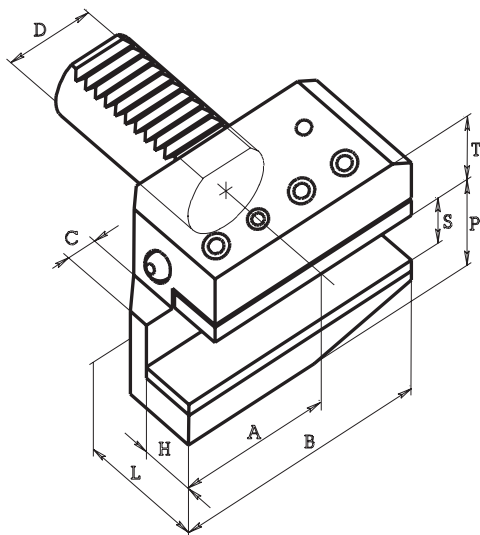


Code									
ART.	D	S	P	T	L	H	A	B	C
9 B5.16.12	16	12 / 10	22	20	24	11	39	58	5
9 B5.16.12L	16	12 / 10	22	20	34	11	39	58	5
9 B5.20.16	20	16 / 12	30	25	30	14	50	75	7
9 B5.20.16L	20	16 / 12	30	25	40	14	50	75	7
9 B5.25.16	25	16 / 12	30	25	30	14	50	75	7
9 B5.25.16L	25	16 / 12	30	25	40	14	50	75	7
9 B5.30.20	30	20 / 16	38	28	40	18	65	100	10
9 B5.30.20L	30	20 / 16	38	28	60	18	65	100	10
9 B5.40.25	40	25 / 20	48	32	44	22	75	118	12
9 B5.50.32	50	32 / 25	60	35	55	25	80	130	16
9 B5.60.32	60	32 / 25	62,5	42,5	60	30	82,5	145	16

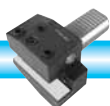
PORTAUTENSILE CON SEDE TRASVERSALE - SINISTRO LUNGO

RADIAL TOOLHOLDER - LONG LEFT

Form B6



Code									
ART.	D	S	P	T	L	H	A	B	C
9 B6.16.12	16	12 / 10	22	20	24	11	39	58	5
9 B6.16.12L	16	12 / 10	22	20	34	11	39	58	5
9 B6.20.16	20	16 / 12	30	25	30	14	50	75	7
9 B6.20.16L	20	16 / 12	30	25	40	14	50	75	7
9 B6.25.16	25	16 / 12	30	25	30	14	50	75	7
9 B6.25.16L	25	16 / 12	30	25	40	14	50	75	7
9 B6.30.20	30	20 / 16	38	28	40	18	65	100	10
9 B6.30.20L	30	20 / 16	38	28	60	18	65	100	10
9 B6.40.25	40	25 / 20	48	32	44	22	75	118	12
9 B6.50.32	50	32 / 25	60	35	55	25	80	130	16
9 B6.60.32	60	32 / 25	62,5	42,5	60	30	82,5	145	16

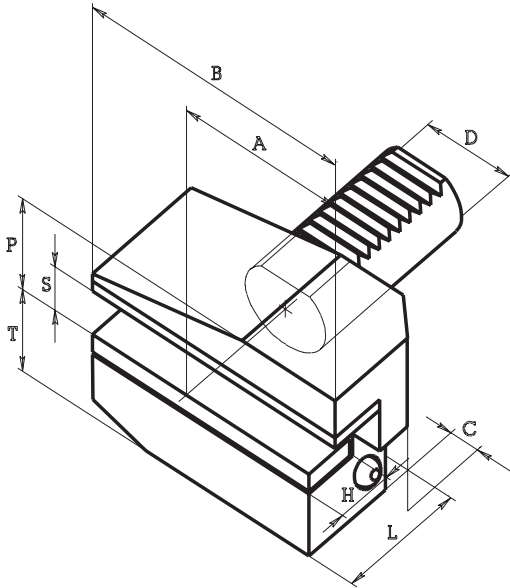
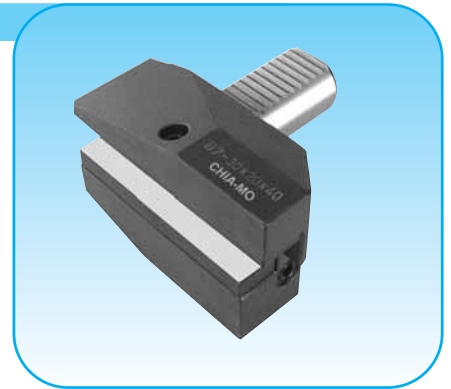




PORTAUTENSILE CON SEDE TRASV. - ROVESCIO DESTRO LUNGO

RADIAL TOOLHOLDER - LONG RIGHT REVERSED

Form B7

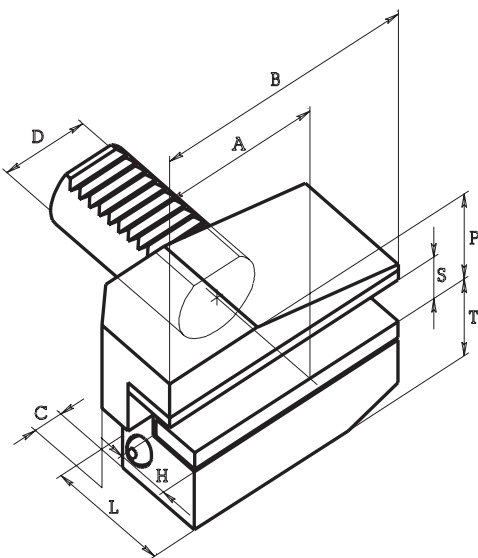


Code									
ART.	D	S	P	T	L	H	A	B	C
9 B7.16.12	16	12 / 10	22	20	24	11	39	58	5
9 B7.16.12L	16	12 / 10	22	20	34	11	39	58	5
9 B7.20.16	20	16 / 12	30	25	30	14	50	75	7
9 B7.20.16L	20	16 / 12	30	25	40	14	50	75	7
9 B7.25.16	25	16 / 12	30	25	30	14	50	75	7
9 B7.25.16L	25	16 / 12	30	25	40	14	50	75	7
9 B7.30.20	30	20 / 16	38	35	40	18	65	100	10
9 B7.30.20L	30	20 / 16	38	35	60	18	65	100	10
9 B7.40.25	40	25 / 20	48	42	44	22	75	118	12
9 B7.50.32	50	32 / 25	60	50	55	25	80	130	16
9 B7.60.32	60	32 / 25	62,5	62,5	60	30	82,5	145	16

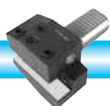
PORTAUTENSILE CON SEDE TRASV. - ROVESCIO SINISTRO LUNGO

RADIAL TOOLHOLDER - LONG LEFT REVERSED

Form B8



Code									
ART.	D	S	P	T	L	H	A	B	C
9 B8.16.12	16	12 / 10	22	20	24	11	39	58	5
9 B8.16.12L	16	12 / 10	22	20	34	11	39	58	5
9 B8.20.16	20	16 / 12	30	25	30	14	50	75	7
9 B8.20.16L	20	16 / 12	30	25	40	14	50	75	7
9 B8.25.16	25	16 / 12	30	25	30	14	50	75	7
9 B8.25.16L	25	16 / 12	30	25	40	14	50	75	7
9 B8.30.20	30	20 / 16	38	35	40	18	65	100	10
9 B8.30.20L	30	20 / 16	38	35	60	18	65	100	10
9 B8.40.25	40	25 / 20	48	42	44	22	75	118	12
9 B8.50.32	50	32 / 25	60	50	55	25	80	130	16
9 B8.60.32	60	32 / 25	62,5	62,5	60	30	82,5	145	16

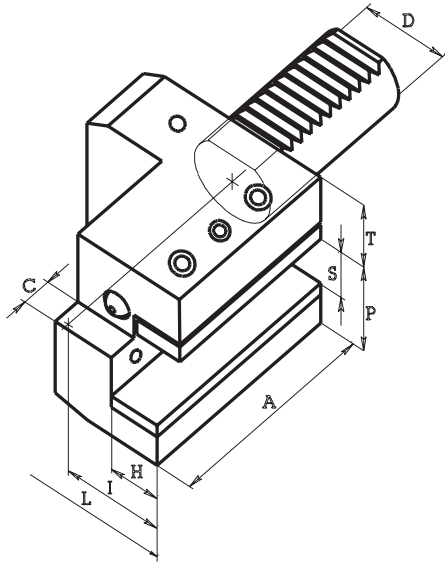




PORTAUTENSILE CON SEDE LONGITUDINALE - DESTRO

AXIAL TOOLHOLDER - RIGHT

Form C1

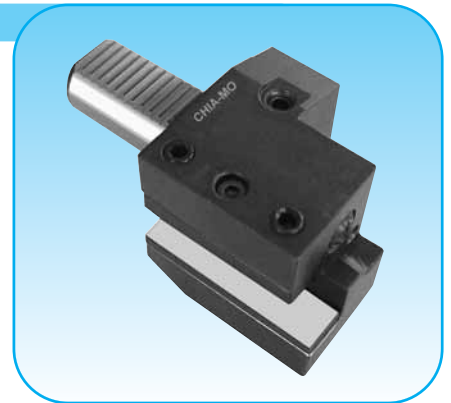
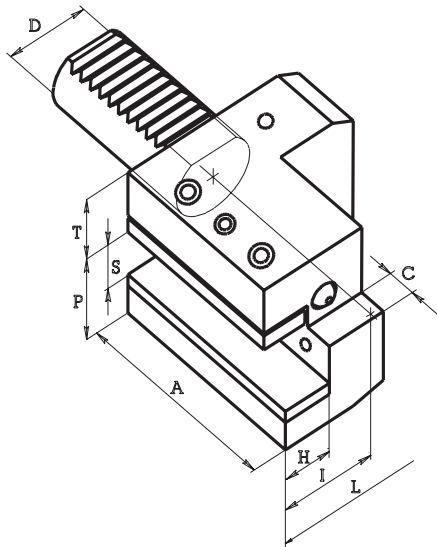


Code									
ART.	D	S	P	T	L	I	H	A	C
9 C1.16.12	16	12 / 10	22	20	43	24	11	44	5
9 C1.20.16	20	16 / 12	30	25	65	40	14	50	7
9 C1.25.16	25	16 / 12	30	25	58	33	14	55	7
9 C1.30.20	30	20 / 16	38	28	70	35	18	70	10
9 C1.40.25	40	25 / 20	48	32	85	48	22	85	12
9 C1.50.32	50	32 / 25	60	35	100	50	24	100	16
9 C1.60.32	60	32 / 25	62,5	42,5	125	62,5	30	125	16

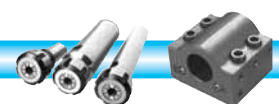
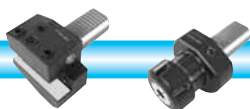
PORTAUTENSILE CON SEDE LONGITUDINALE - SINISTRO

AXIAL TOOLHOLDER - LEFT

Form C2



Code									
ART.	D	S	P	T	L	I	H	A	C
9 C2.16.12	16	12 / 10	22	20	43	24	11	44	5
9 C2.20.16	20	16 / 12	30	25	65	40	14	50	7
9 C2.25.16	25	16 / 12	30	25	58	33	14	55	7
9 C2.30.20	30	20 / 16	38	28	76	40	18	70	10
9 C2.40.25	40	25 / 20	48	32	90	48	22	85	12
9 C2.50.32	50	32 / 25	60	35	105	55	25	100	16
9 C2.60.32	60	32 / 25	62,5	42,5	125	62,5	30	125	16

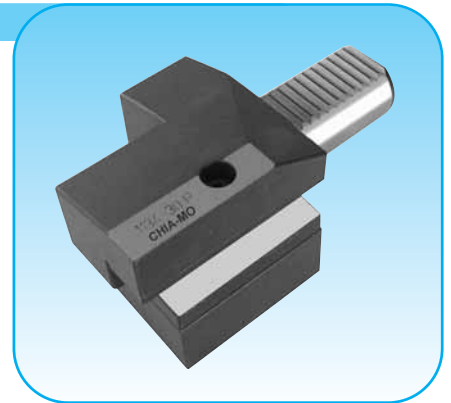
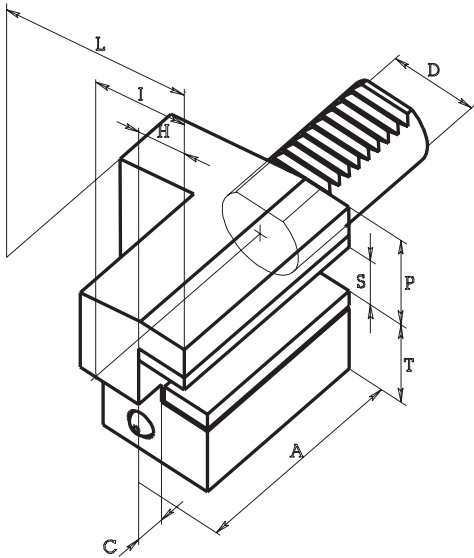




PORTAUTENSILE CON SEDE LONGIT. - ROVESCIOATO DESTRO

AXIAL TOOLHOLDER - RIGHT REVERSED

Form C3

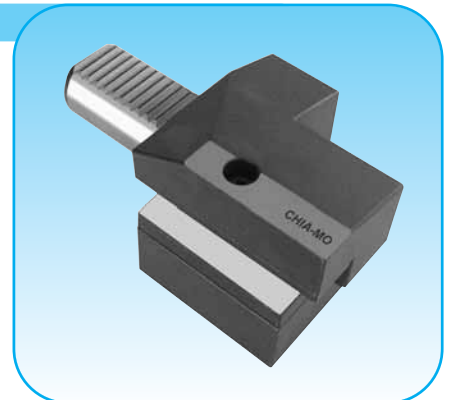
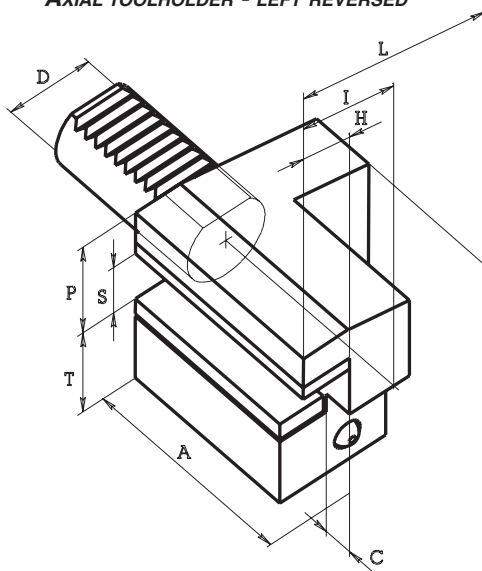


Code									
ART.	D	S	P	T	L	I	H	A	C
9 C3.16.12	16	12 / 10	22	20	43	24	11	44	5
9 C3.20.16	20	16 / 12	30	25	65	40	14	50	7
9 C3.25.16	25	16 / 12	30	25	58	33	14	55	7
9 C3.30.20	30	20 / 16	38	35	70	35	18	70	10
9 C3.40.25	40	25 / 20	48	42	85	48	22	85	12
9 C3.50.32	50	32 / 25	60	50	100	50	24	100	16
9 C3.60.32	60	32 / 25	62,5	62,5	125	62,5	30	125	16

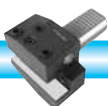
PORTAUTENSILE CON SEDE LONGIT. - ROVESCIOATO SINISTRO

AXIAL TOOLHOLDER - LEFT REVERSED

Form C4



Code									
ART.	D	S	P	T	L	I	H	A	C
9 C4.16.12	16	12 / 10	22	20	43	24	11	44	5
9 C4.20.16	20	16 / 12	30	25	65	40	14	50	7
9 C4.25.16	25	16 / 12	25	25	58	33	14	55	7
9 C4.30.20	30	20 / 16	38	35	76	35	18	70	10
9 C4.40.25	40	25 / 20	48	42	90	48	22	85	12
9 C4.50.32	50	32 / 25	60	50	105	50	24	100	16
9 C4.60.32	60	32 / 25	62,5	62,5	125	62,5	30	125	16

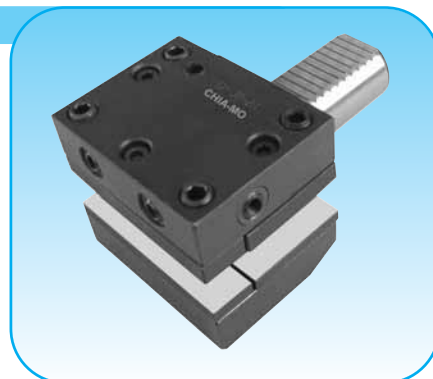
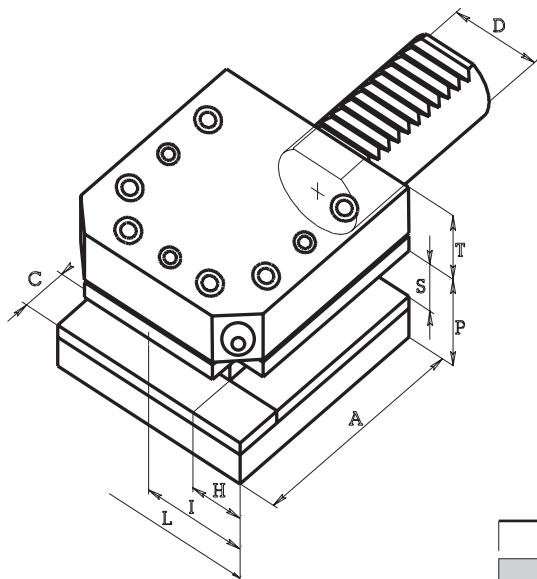




PORTAUTENSILE A PIU' SEDI RETTANGOLARI - DESTRO

MULTI - SEATS TOOLHOLDER - RIGHT

Form D1

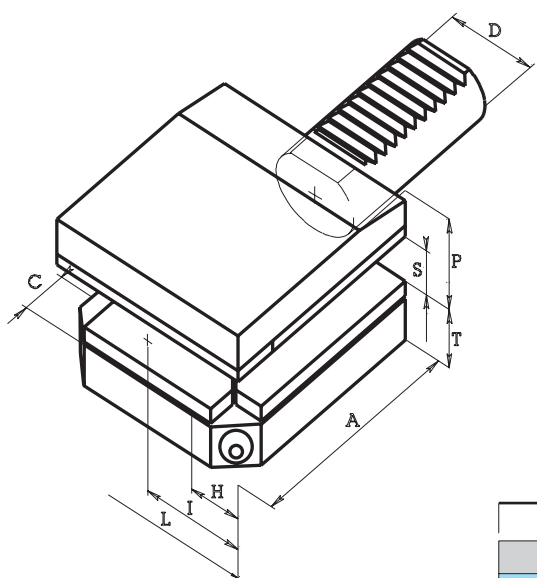


Code									
ART.	D	S	P	T	L	I	H	A	C
9 D1.25.16	25	16 / 12	30	25	66	33	14	48	14
9 D1.30.20	30	20 / 16	38	28	76	35	18	60	18
9 D1.40.25	40	25 / 20	48	32	90	42,5	22	72	22
9 D1.50.32	50	32 / 25	60	35	105	50	24	85	25
9 D1.60.32	60	32 / 25	62,5	42,5	115	57,5	24,5	110	25

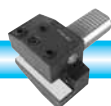
PORTAUTENSILE A PIU' SEDI RETTANGOLARI - SINISTRO

MULTI - SEATS TOOLHOLDER - LEFT

Form D2



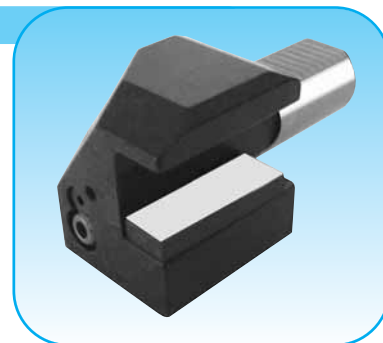
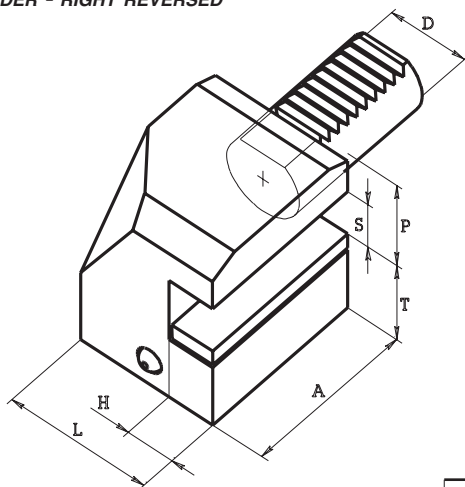
Code									
ART.	D	S	P	T	L	I	H	A	C
9 D2.25.16	25	16 / 12	30	25	66	33	14	48	14
9 D2.30.20	30	20 / 16	38	35	76	35	18	60	18
9 D2.40.25	40	25 / 20	48	42,5	90	42,5	22	72	22
9 D2.50.32	50	32 / 25	60	50	105	50	24	85	25
9 D2.60.32	60	32 / 25	62,5	62,5	115	57,5	24,5	110	25





PORTAUTENSILE CON SEDE LONGITUDINALE - ROVESCiato DESTRO

AXIAL TOOLHOLDER - RIGHT REVERSED



SPECIALE PER MACCHINE "INDEX"
Special for "Index" machines

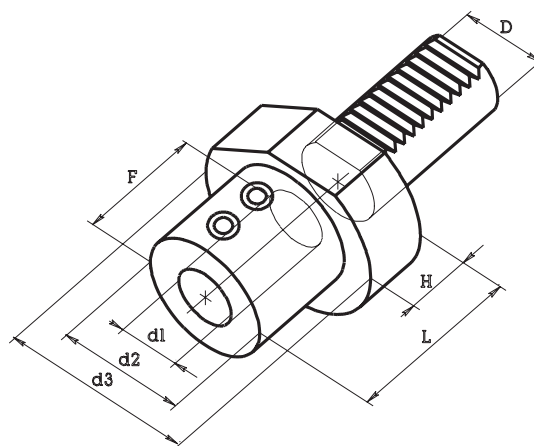
Code							
ART.	D	S	P	T	L	H	A
9 C3.30.20 B	30	20	32	30	53	18	56

PORTA PUNTE AD INSERTI (Weldon DIN 1835)

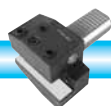
INSERT DRILL SPINDLES

Code							
ART.	D	d1	d2	d3	F	L	H
9 E1.20.16	20	16	36	50	51	64	18
9 E1.20.20	20	20	40	50	54	67	18
9 E1.20.25	20	25	45	50	59	71	18
9 E1.25.20	25	20	40	58	54	67	20
9 E1.25.25	25	25	45	58	59	71	20
9 E1.30.16	30	16	36	68	51	64	22
9 E1.30.20	30	20	40	68	54	67	22
9 E1.30.25	30	25	45	68	59	71	22
9 E1.30.32	30	32	52	68	63	75	22
9 E1.40.16	40	16	36	83	51	64	22
9 E1.40.20	40	20	40	83	54	67	22
9 E1.40.25	40	25	45	83	59	75	22
9 E1.40.32	40	32	52	83	63	75	22
9 E1.40.40	40	40	65	83	73	90	22
9 E1.50.20	50	20	40	98	54	67	30
9 E1.50.25	50	25	45	98	59	80	30
9 E1.50.32	50	32	52	98	63	80	30
9 E1.50.40	50	40	65	98	73	90	30
9 E1.50.50	50	50	75	98	83	100	30
9 E1.60.20	60	20	40	123	54	80	30
9 E1.60.25	60	25	45	123	59	80	30
9 E1.60.32	60	32	52	123	63	80	30
9 E1.60.40	60	40	60	123	73	90	30
9 E1.60.50	60	50	70	123	83	100	30

Form E1



Con passaggio liquido refrigerante dall'interno
With inner coolant feeding system





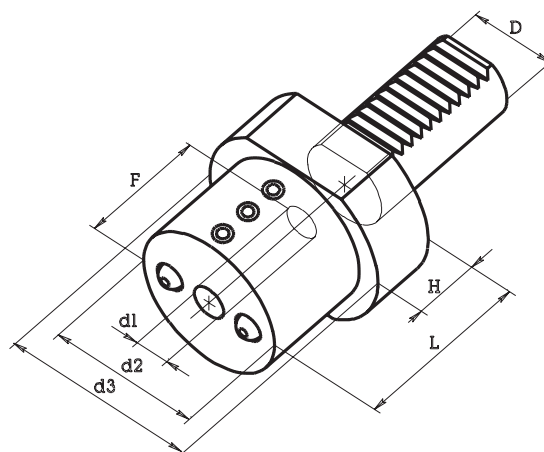
PORTA BARENI

BORING BAR HOLDERS

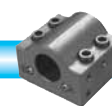
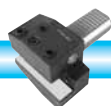
Form E2



Code							
ART.	D	d1	d2	d3	F	L	H
9 E2.16.08	16	8	32	40	34	44	18
9 E2.16.10	16	10	32	40	34	44	18
9 E2.16.12	16	12	40	40	34	44	—
9 E2.16.16	16	16	40	40	34	44	—
9 E2.20.08	20	8	40	50	41	50	18
9 E2.20.10	20	10	40	50	41	50	18
9 E2.20.12	20	12	40	50	41	50	18
9 E2.20.16	20	16	40	50	41	50	18
9 E2.20.20	20	20	50	50	41	50	—
9 E2.20.25	20	25	50	50	51	60	—
9 E2.25.08	25	8	45	58	41	50	20
9 E2.25.10	25	10	45	58	41	50	20
9 E2.25.12	25	12	45	58	41	50	20
9 E2.25.16	25	16	45	58	41	50	20
9 E2.25.20	25	20	58	58	41	50	—
9 E2.25.25	25	25	58	58	51	60	—
9 E2.30.08	30	8	55	68	51	60	22
9 E2.30.10	30	10	55	68	51	60	22
9 E2.30.12	30	12	55	68	51	60	22
9 E2.30.16	30	16	55	68	51	60	22
9 E2.30.20	30	20	55	68	51	60	22
9 E2.30.25	30	25	55	68	51	60	22
9 E2.30.32	30	32	68	68	61	75	—
9 E2.40.12	40	12	55	83	61	75	22
9 E2.40.16	40	16	55	83	61	75	22
9 E2.40.20	40	20	55	83	61	75	22
9 E2.40.25	40	25	60	83	61	75	22
9 E2.40.32	40	32	83	83	61	75	—
9 E2.40.40	40	40	83	83	76	90	—
9 E2.50.16	50	16	55	98	76	90	30
9 E2.50.20	50	20	55	98	76	90	30
9 E2.50.25	50	25	65	98	76	90	30
9 E2.50.32	50	32	83	98	76	90	30
9 E2.50.40	50	40	83	98	76	90	30
9 E2.50.50	50	50	90	98	86	100	30
9 E2.60.16	60	16	68	123	76	90	30
9 E2.60.20	60	20	68	123	76	90	30
9 E2.60.25	60	25	68	123	76	90	30
9 E2.60.32	60	32	68	123	76	90	30
9 E2.60.40	60	40	98	123	76	90	30
9 E2.60.50	60	50	98	123	86	100	30



Con passaggio liquido refrigerante esterno ed interno
With inner and outer coolant feeding system





PORTAUTENSILE PORTA PINZE ERC

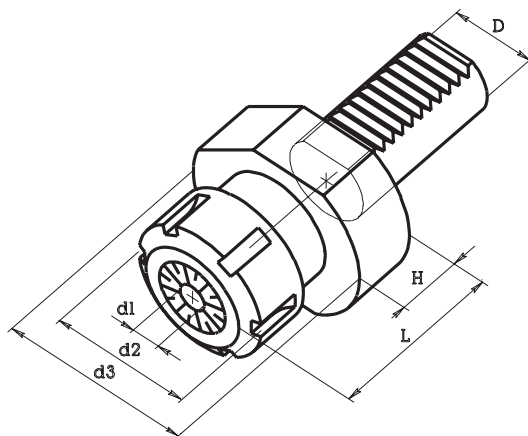
COLLET SPINDLE HOLDERS

Form E4

Pinze DIN 6499/B
Collets DIN 6499/B



Code		Collet						
ART.	D	Pinza	d1 min	d1 max	d2	d3	H	L
9 E4.16.16	16	ERC 16	1	10	28	40	15	40
9 E4.16.20	16	ERC 20	1	13	34	40	15	44
9 E4.20.16	20	ERC 16	1	10	28	50	20	45
9 E4.20.20	20	ERC 20	1	13	34	50	20	53
9 E4.20.25	20	ERC 25	1	16	42	50	20	57
9 E4.20.32	20	ERC 32	2	20	50	50	20	64
9 E4.25.25	25	ERC 25	1	16	42	58	20	57
9 E4.25.32	25	ERC 32	2	20	50	58	20	62
9 E4.30.25	30	ERC 25	1	16	42	68	23	60
9 E4.30.32	30	ERC 32	2	20	50	68	23	67
9 E4.30.40	30	ERC 40	3	30	63	68	23	70
9 E4.40.25	40	ERC 25	1	16	42	83	23	65
9 E4.40.32	40	ERC 32	2	20	50	83	23	67
9 E4.40.40	40	ERC 40	3	30	63	83	23	75
9 E4.50.32	50	ERC 32	2	20	50	98	30	84
9 E4.50.40	50	ERC 40	3	30	63	98	30	90
9 E4.60.40	60	ERC 40	3	30	63	123	30	90



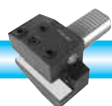
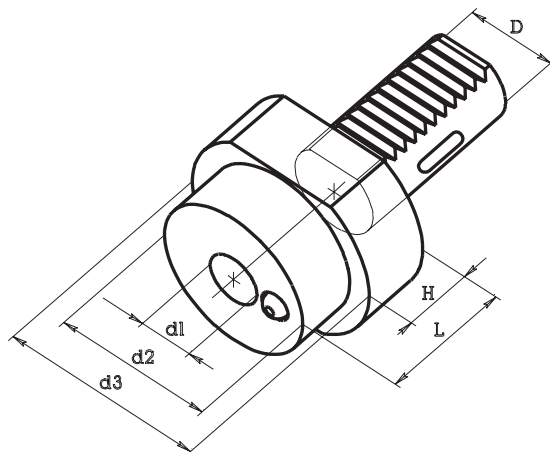
PORTAUTENSILE PER CONO MORSE

TOOLHOLDER FOR MORSE TAPER

Form F1



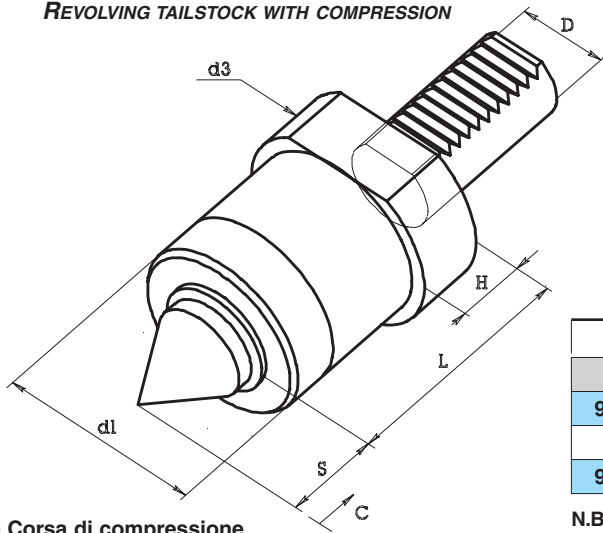
Code						
ART.	D	d1 C.M.	d2	d3	L	H
9 F1.20.01	20	C.M. 1	50	50	22	—
9 F1.25.01	25	C.M. 1	58	58	22	—
9 F1.30.01	30	C.M. 1	68	68	27	—
9 F1.30.02	30	C.M. 2	58	68	36	25
9 F1.30.03	30	C.M. 3	58	68	66	25
9 F1.40.02	40	C.M. 2	58	83	36	22
9 F1.40.03	40	C.M. 3	58	83	50	22
9 F1.40.04	40	C.M. 4	68	83	80	22
9 F1.50.02	50	C.M. 2	58	98	36	30
9 F1.50.03	50	C.M. 3	58	98	45	30
9 F1.50.04	50	C.M. 4	68	98	55	30
9 F1.50.05	50	C.M. 5	75	98	68	30
9 F1.60.03	60	C.M. 3	58	123	47	30
9 F1.60.04	60	C.M. 4	68	123	58	30
9 F1.60.05	60	C.M. 5	75	123	74	30





CONTROPUNTA ROTANTE CON COMPRESIONE

REVOLVING TAILSTOCK WITH COMPRESSION



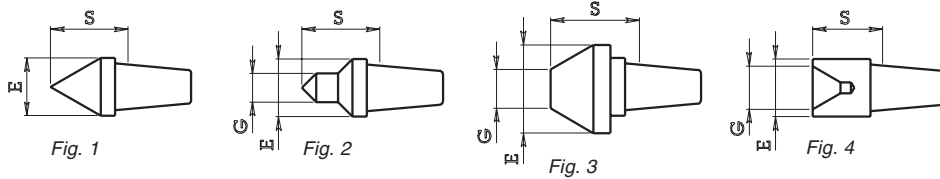
Code							
ART.	D	d1	d3	L	H	S	C
9 V3.30.78	30	58	68	78	20	34	2,5
9 V3.40.80	40	58	83	80	22	34	2,5

C = Corsa di compressione
C = Absorber stroke

N.B. La contropunta viene fornita con cuspidi come Fig. 1 - Salvo diversa richiesta
The revolving tailstock is provided with interchangeable insert Fig. 1

CUSPIDI INTERCAMBIABILI PER CONTROPUNTA

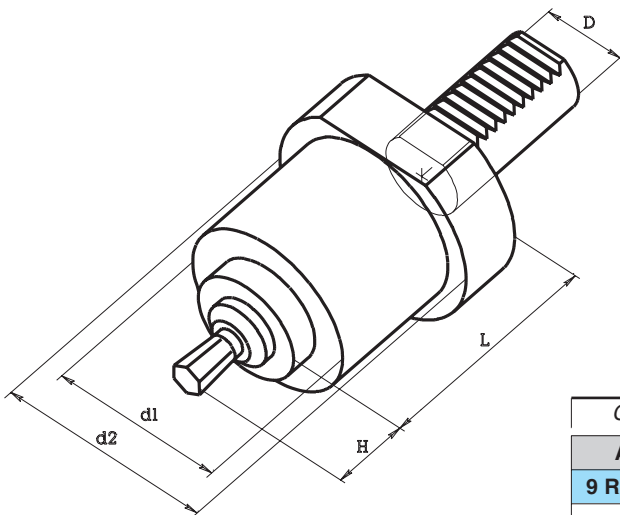
INTERCHANGEABLE INSERT



Code				
ART.	Fig.	E	S	G
172.601	1	28	34	—
172.602	2	28	40	7
172.602 B	2	28	40	12
172.603	3	58	36	25
172.604	4	28	32	24

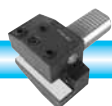
BROCCIATORE

BROACH TOOLHOLDER



A pag. 90-91 sono descritte le brocche disponibili a magazzino.
Broaches available from warehouse are listed on pag. 83-84.

Code						hole
ART.	D	d1	d2	L	H	Foro
9 R2.20.12	20	44	50	57	25	12
9 R2.30.12	30	58	68	83	25	12
9 R2.30.16	30	58	68	83	40	16
9 R2.40.12	40	58	83	83	25	12
9 R2.40.16	40	58	83	83	40	16



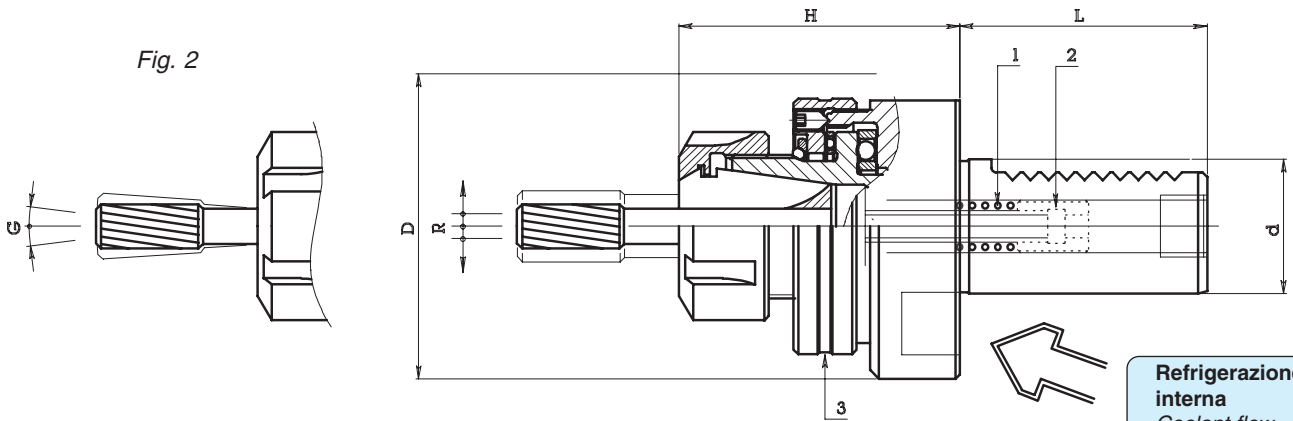


PORTA ALESATORI FLOTTANTI ATTACCO VDI REFRIG. INTERNA
VDI FLOATING REAMER HOLDERS WITH COOLANT FLOW



Pinze DIN 6499/B
Collets DIN 6499/B

Fig. 2



R = Capacità di movimento radiale
più o meno dal centro
R = radial stroke from centre

CARATTERISTICHE

- L'oscillazione sulle sfere, compensa gli errori di allineamento tra il mandrino della macchina ed il pezzo in lavorazione.
- Si può usare per la maschiatura rigida sui torni e centri di lavoro CNC.

FEATURES

- The free moving ball bearing drive, allows reamers to follow the existing drilled hole for high quality work.
- Could be used for synchronized tapping operations on lathes and CNC machining centers.

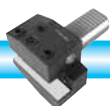
Code						collet	collet code	nut code
ART.	d	D	H	L	R	pinza	art. pinza	art. ghiera
9 K3.20.25	20	57	57	40	1	ERC 25	050.025	052.325
9 K3.30.25	30	68	64	55	1	ERC 25	050.025	052.325
9 K3.30.32	30	68	72	55	1,5	ERC 32	050.032	052.332
9 K3.40.32	40	83	74	63	1,5	ERC 32	050.032	052.332

DATI TECNICI E MODO D'USO

- tramite la spinta della molla n. 1, l'utensile mantiene la posizione centrata
- agendo sulla vite n. 2 si regola la pressione della molla, ciò rende più o meno sensibile il movimento radiale dell'utensile
- allentando per 0.1 - 0.2 mm il pacco tramite la ghiera n. 3, si dà all'utensile la possibilità di oscillare come evidenziato in Fig. 2

TECHNICAL DATA

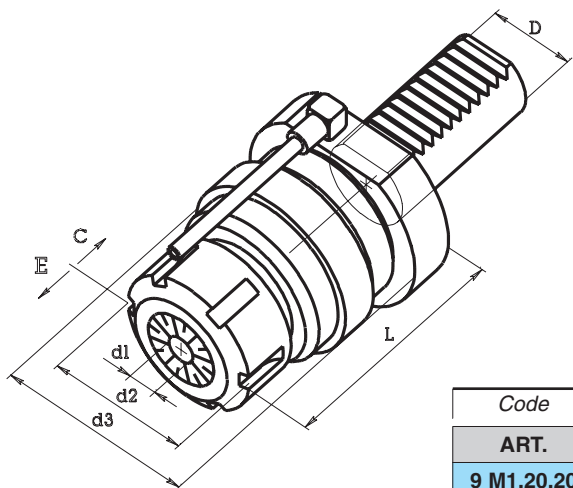
- The spring n. 1 allows to center the tool
- The screw n. 2 allows to adjust the floating level
- The nut n. 3 allows to have also the floating illustrated in fig. 2.





PORTA MASCHI AD ESTRAZIONE E COMPRESSIONE

EXTRACTION AND COMPRESSION TAP HOLDERS

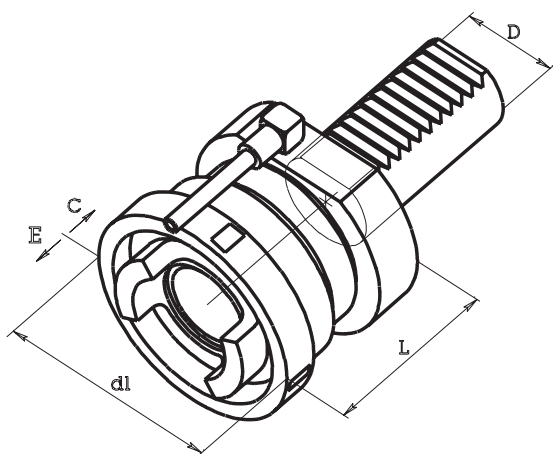


Pinze DIN 6499/B
Collets DIN 6499/B

Code		Collet							
ART.	D	Pinza	d1 min	d1 max	d2	d3	L	E	C
9 M1.20.20	20	ERC 20	1	13	34	50	71	9	-3
9 M1.20.25	20	ERC 25	1	16	42	50	100	9	-3
9 M1.30.25	30	ERC 25	1	16	42	68	84	12	-4
9 M1.30.32	30	ERC 32	2	20	50	68	86	12	-4
9 M1.40.25	40	ERC 25	1	16	42	83	86	12	-4
9 M1.40.32	40	ERC 32	2	20	50	83	88	12	-4

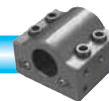
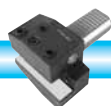
PORTA FILIERE AD ESTRAZIONE E COMPRESSIONE

EXTRACTION AND COMPRESSION DIE HOLDERS



A pag. 102 sono descritti i cappellotti porta filiera disponibili a magazzino.
Die holder caps available from warehouse are listed on pag. 102.

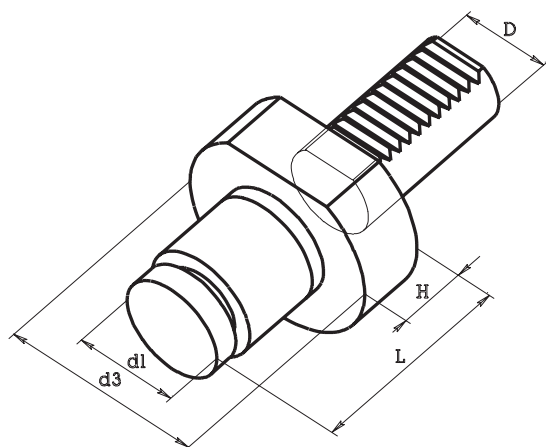
Code		Die holding cap code				
ART.	D	art. cappello	d1	L	E	C
9 Y1.20.20	20	220....	57	57	9	-3
9 Y1.30.30	30	230....	70	71	12	-4
9 Y1.40.30	40	230....	70	73	12	-4





FERMO BARRA ROTANTE

ROTATING STOP SHOCK ABSORBER



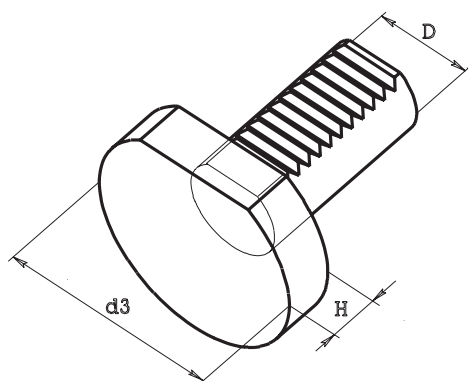
Corsa di compressione = 3 mm
Absorber stroke = 3 mm



Code					
ART.	D	d1	d3	L	H
9 S3.20.35	20	35	50	58	16
9 S3.20.56	20	56	50	58	16
9 S3.30.35	30	35	68	70	20
9 S3.30.56	30	56	68	70	20
9 S3.40.40	40	44	83	78	22
9 S3.40.60	40	60	83	78	22

TAPPO DI PROTEZIONE

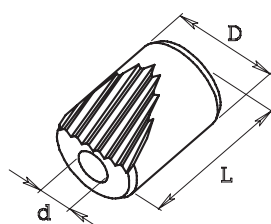
BLANKING PLUG



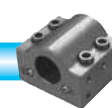
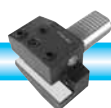
Code			
ART.	D	d3	H
9 Z2.16.00	16	40	13
9 Z2.20.00	20	50	16
9 Z2.25.00	25	58	16
9 Z2.30.00	30	68	16
9 Z2.40.00	40	83	20
9 Z2.50.00	50	98	20
9 Z2.60.00	60	123	20

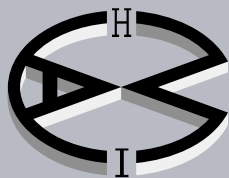
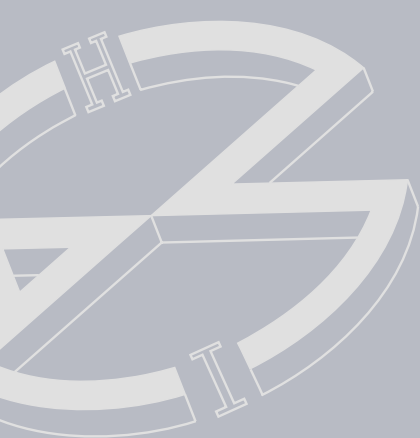
NOTTOLINI BLOCCAGGIO VDI

VDI INTERLOCKING BUSHES



Code			
ART.	D	L	d
9 W1.30.28	28	42	10,5





CHIA-MO

ITALY

DOVE SIAMO WHERE WE ARE



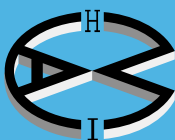
CHIA-MO

Via Caduti di Sabbiuno, 12

40011 Anzola dell'Emilia (Bologna) Italy

Tel. +39 051 734153 - Fax +39 051 734958

info@chiamo.it - www.chiamo.it



CHIA-MO
ITALY



Via Caduti di Sabbiuono, 12
40011 Anzola dell'Emilia (Bologna) Italy
Tel. +39 051 734153 - Fax +39 051 734958
info@chiamo.it - www.chiamo.it

